



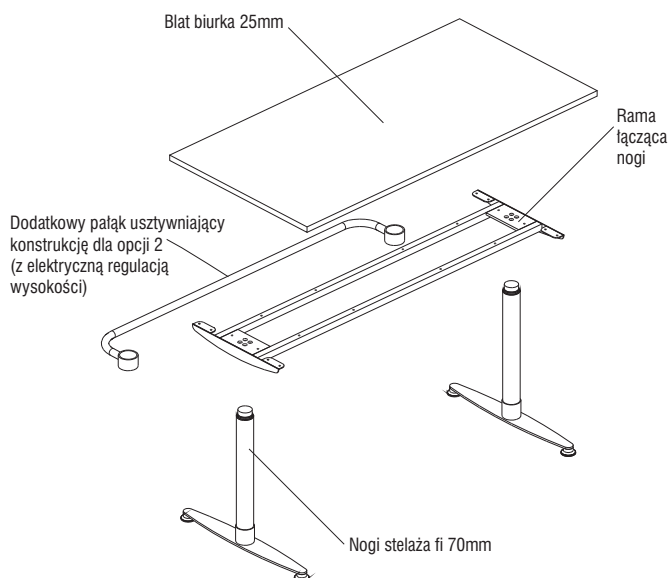
■ T-ROUND

## OPIS KONSTRUKCJI

Biurka w systemie T-ROUND posiadają konstrukcję na stelażu typu "T" z kolumnami o średnicy 70mm.

Biurka systemu T-ROUND dostępne są w trzech opcjach:

1. z regulatorem poziomu umożliwiającym wypoziomowanie w zakresie 2 cm,
  2. z manualną regulacją wysokości w zakresie 20 cm od 65 do 85 cm,
  3. z elektryczną regulacją wysokości w zakresie 59 cm od 69 do 128 cm.
- Schemat konstrukcji biurka systemu T-ROUND przedstawiony jest na poniższym schemacie.



## BLATY I ELEMENTY PŁYTOWE

Wykonane z płyty wiórowej trójwarstwowej w klasie higieny E1 pokryte obustronnie warstwą melaminy o podwyższonej odporności na ścieranie. Wysoka jakość stosowanych płyt gwarantowana jest renomą naszego dostawcy - austriackiej firmy EGGGER.

Struktura powierzchni płyt opracowana została specjalnie dla potrzeb mebli biurowych. Powierzchnia jest gładka, pozbawiona porów i posiada właściwości antyrefleksyjne.

Blaty odporne są na działanie wysokich temperatur (do 180 stopni C) oraz nie ulegają przebarwieniu pod działaniem substancji jak: tusz do stempli, tłuszcze, soki, kawa, słabe kwasy, środki czystości itp.

Płyty dostępne są w dekorach jednolitych oraz drewnopodobnych zgodnie z wzornikiem dekorów.

Blaty biurek, dostawek i łączników wykonane są z płyt grubości 25 mm. Wszystkie wąskie krawędzie wykończone są doklejkami z twardego ABS lub PCV o grubości 2 mm. Krawędzie obrzeży są zaokrąglone promieniem 2 mm. Stosowane obrzeża zapewniają bardzo dobrą odporność na uszkodzenia mechaniczne.

Na specjalne zamówienie dostępna jest za dopłatą opcja blatów pokrytych obustronnie laminatem HPL grubości 0,8 mm.

Z uwagi na wymiary fabryczne formatki lśminatu HPL, opcja ta jest dostępna jedynie dla elementów o głębokości do 130 cm.

## PRZEPUSTY KABLOWE

W blatach biurek systemu T-ROUND standardowo nie są nawiercane otwory pod przepusty kablowe. Z uwagi na ażurową konstrukcję stelaża okablowanie można w dowolnym miejscu wyprowadzić na blat biurka.

Jeżeli wymagane jest zainstalowanie przepustów kablowych w blatach, to należy to wyraźnie określić w zamówieniu. Opcjonalne zainstalowanie przepustów kablowych nie wymaga dopłat.

## STELAŻE

Stelaż biurka systemu T-ROUND składa się z metalowej ramy znajdującej się pod blatem biurka, oraz nóg rurowych o średnicy fi 70 mm przykręcanych do ramy. W opcji - 2 biurka z elektryczną regulacją wysokości dodatkowo instalowany jest pałąk usztywniający konstrukcję.

Stelaże biurek malowane są wysokiej jakości ekologicznymi farbami proszkowymi. Stosowane farby posiadają atest higieniczny dopuszczający kontakt malowanych powierzchni z żywnością.

Stelaże w kolorze metalizowanego aluminium M05 - RAL 9006 są pokryte dodatkową warstwą bezbarwnego matowego lakieru nakładanego metodą proszkową. Dzięki temu są wyjątkowo odporne na zarysowania i uszkodzenia mechaniczne, a szlachetna matowa powierzchnia do złudzenia przypomina anodowane aluminium.

### UWAGA:

opcja 2 z elektryczną regulacją wysokości biurka, występuje jedynie w kolorze M05 - RAL 9006.

## ELEMENTY DODATKOWE

Do systemu T-ROUND pasują elementy dodatkowe z programu FURNIKO, jak na przykład: blendy biurek, uchwyty pod komputer, panele ścianek mocowane do blatów biurek, dodatkowe elementy do rozprowadzenia okablowania itp.

Kontenery i wózki oraz szafy pasujące pod względem wzorniczym i kolorystycznym do systemu T-ROUND zostały skatalogowane oddzielnie.

## KOLORYSTYKA

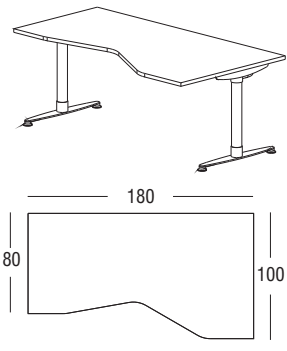
kolorystyka	Obrzeża płyt ABS	Blaty, el. płytowe	Stelaże metalowe
<b>P00</b> biały premium	●	●	
<b>P01</b> jasno szary	●	●	
<b>P02</b> antracyt	●	●	
<b>P03</b> pastelowy seledyn		●	
<b>P04</b> oliwka		●	
<b>P05</b> lavenda		●	
<b>P10</b> brzoza	●	●	
<b>P19</b> klon jasny	●	●	
<b>P12</b> dąb rozbielany	●	●	
<b>P13</b> buk	●	●	
<b>P14</b> buk bawaria	●	●	
<b>P16</b> calvados	●	●	
<b>P17</b> wiśnia	●	●	
<b>P18</b> wiśnia victoria	●	●	
<b>P20</b> wiśnia romana	●	●	
<b>P21</b> orzech dijon	○	○	
<b>P22</b> orzech aida	●	●	
<b>O20</b> multiplex (sklejka)	●		
<b>M01</b> jasno szary RAL 7035			●
<b>M02</b> szary RAL 7045			●
<b>M03</b> grafitowy RAL 7024			●
<b>M05</b> aluminium RAL 9006			●
<b>M11</b> metalik grafitowy			○

● - standard ○ - opcja dostępna za dopłatą

ELEMENT	WYMIARY	SYMBOL	NAZWA I OPIS
	Szerokość cm	<b>UB 03-0</b>	Biuurko proste bez regulacji wysokości Nogi stelaża okrągłe fi 70 połączone ramą, pod blatem biurka rynna kablowa, regulacja poziomu w zakresie 2 cm
	140		
	Głębokość cm	<b>UB 03-1</b>	Biuurko proste - regulacja manualna Nogi stelaża okrągłe fi 70 połączone ramą, pod blatem biurka rynna kablowa, regulacja wysokości blatu w zakresie 20 cm od 65 do 85 cm
	80		
	Wysokość cm		
72	<b>UB 03-2</b>	Biuurko proste - regulacja elektryczna Nogi stelaża okrągłe fi 70 połączone ramą, pod blatem biurka rynna kablowa, dodatkowy pałąk łączący nogi usztywniający konstrukcję biurka. Regulacja wysokości blatu w zakresie 59 cm od 69 do 128 cm.	
Objętość m <sup>3</sup>			
	Szerokość cm	<b>UB 04-0</b>	Biuurko proste bez regulacji wysokości Nogi stelaża okrągłe fi 70 połączone ramą, pod blatem biurka rynna kablowa, regulacja poziomu w zakresie 2 cm
	160		
	Głębokość cm	<b>UB 04-1</b>	Biuurko proste - regulacja manualna Nogi stelaża okrągłe fi 70 połączone ramą, pod blatem biurka rynna kablowa, regulacja wysokości blatu w zakresie 20 cm od 65 do 85 cm
	80		
	Wysokość cm		
72	<b>UB 04-2</b>	Biuurko proste - regulacja elektryczna Nogi stelaża okrągłe fi 70 połączone ramą, pod blatem biurka rynna kablowa, dodatkowy pałąk łączący nogi usztywniający konstrukcję biurka. Regulacja wysokości blatu w zakresie 59 cm od 69 do 128 cm.	
Objętość m <sup>3</sup>			
	Szerokość cm	<b>UB 05-0</b>	Biuurko proste bez regulacji wysokości Nogi stelaża okrągłe fi 70 połączone ramą, pod blatem biurka rynna kablowa, regulacja poziomu w zakresie 2 cm
	180		
	Głębokość cm	<b>UB 05-1</b>	Biuurko proste - regulacja manualna Nogi stelaża okrągłe fi 70 połączone ramą, pod blatem biurka rynna kablowa, regulacja wysokości blatu w zakresie 20 cm od 65 do 85 cm
	80		
	Wysokość cm		
72	<b>UB 05-2</b>	Biuurko proste - regulacja elektryczna Nogi stelaża okrągłe fi 70 połączone ramą, pod blatem biurka rynna kablowa, dodatkowy pałąk łączący nogi usztywniający konstrukcję biurka. Regulacja wysokości blatu w zakresie 59 cm od 69 do 128 cm.	
Objętość m <sup>3</sup>			
	Szerokość cm	<b>UB 21-L-0</b>	Biuurko narożne bez regulacji wysokości Nogi stelaża okrągłe fi 70 połączone ramą, pod blatem biurka rynna kablowa, regulacja poziomu w zakresie 2 cm
	160/80		
	Głębokość cm	<b>UB 21-L-1</b>	Biuurko narożne - regulacja manualna Nogi stelaża okrągłe fi 70 połączone ramą, pod blatem biurka rynna kablowa, regulacja wysokości blatu w zakresie 20 cm od 65 do 85 cm
	120/60		
	Wysokość cm		
72	<b>UB 21-L-2</b>	Biuurko narożne - regulacja elektryczna Nogi stelaża okrągłe fi 70 połączone ramą, pod blatem biurka rynna kablowa, dodatkowy pałąk łączący nogi usztywniający konstrukcję biurka. Regulacja wysokości blatu w zakresie 59 cm od 69 do 128 cm.	
Objętość m <sup>3</sup>			
	Szerokość cm	<b>UB 21-P-0</b>	Biuurko narożne bez regulacji wysokości Nogi stelaża okrągłe fi 70 połączone ramą, pod blatem biurka rynna kablowa, regulacja poziomu w zakresie 2 cm
	160/80		
	Głębokość cm	<b>UB 21-P-1</b>	Biuurko narożne - regulacja manualna Nogi stelaża okrągłe fi 70 połączone ramą, pod blatem biurka rynna kablowa, regulacja wysokości blatu w zakresie 20 cm od 65 do 85 cm
	120/60		
	Wysokość cm		
72	<b>UB 21-P-2</b>	Biuurko narożne - regulacja elektryczna Nogi stelaża okrągłe fi 70 połączone ramą, pod blatem biurka rynna kablowa, dodatkowy pałąk łączący nogi usztywniający konstrukcję biurka. Regulacja wysokości blatu w zakresie 59 cm od 69 do 128 cm.	
Objętość m <sup>3</sup>			



ELEMENT	WYMIARY	SYMBOL	NAZWA I OPIS
	Szerokość cm	<b>UB 31-0</b>	Biurowo ergonomiczne bez regulacji wysokości Nogi stelaża okrągłe fi 70 połączone ramą, pod blatem biurka rynna kablowa, regulacja poziomu w zakresie 2 cm
	160		
	Głębokość cm	<b>UB 31-1</b>	Biurowo ergonomiczne - regulacja manualna Nogi stelaża okrągłe fi 70 połączone ramą, pod blatem biurka rynna kablowa, regulacja wysokości blatu w zakresie 20 cm od 65 do 85 cm
	100		
	Wysokość cm		
72	<b>UB 31-2</b>	Biurowo ergonomiczne - regulacja elektryczna Nogi stelaża okrągłe fi 70 połączone ramą, pod blatem biurka rynna kablowa, dodatkowy pałk łączący nogi usztywniający konstrukcję biurka. Regulacja wysokości blatu w zakresie 59 cm od 69 do 128 cm.	
Objętość m <sup>3</sup>			
	Szerokość cm	<b>UB 32-0</b>	Biurowo ergonomiczne bez regulacji wysokości Nogi stelaża okrągłe fi 70 połączone ramą, pod blatem biurka rynna kablowa, regulacja poziomu w zakresie 2 cm
	180		
	Głębokość cm	<b>UB 32-1</b>	Biurowo ergonomiczne - regulacja manualna Nogi stelaża okrągłe fi 70 połączone ramą, pod blatem biurka rynna kablowa, regulacja wysokości blatu w zakresie 20 cm od 65 do 85 cm
	100		
	Wysokość cm		
72	<b>UB 32-2</b>	Biurowo ergonomiczne - regulacja elektryczna Nogi stelaża okrągłe fi 70 połączone ramą, pod blatem biurka rynna kablowa, dodatkowy pałk łączący nogi usztywniający konstrukcję biurka. Regulacja wysokości blatu w zakresie 59 cm od 69 do 128 cm.	
Objętość m <sup>3</sup>			
	Szerokość cm	<b>UB 41-L-0</b>	Biurowo ergonomiczne bez regulacji wysokości Nogi stelaża okrągłe fi 70 połączone ramą, pod blatem biurka rynna kablowa, regulacja poziomu w zakresie 2 cm
	160		
	Głębokość cm	<b>UB 41-L-1</b>	Biurowo ergonomiczne - regulacja manualna Nogi stelaża okrągłe fi 70 połączone ramą, pod blatem biurka rynna kablowa, regulacja wysokości blatu w zakresie 20 cm od 65 do 85 cm
	100/80		
	Wysokość cm		
72	<b>UB 41-L-2</b>	Biurowo ergonomiczne - regulacja elektryczna Nogi stelaża okrągłe fi 70 połączone ramą, pod blatem biurka rynna kablowa, dodatkowy pałk łączący nogi usztywniający konstrukcję biurka. Regulacja wysokości blatu w zakresie 59 cm od 69 do 128 cm.	
Objętość m <sup>3</sup>			
	Szerokość cm	<b>UB 41-P-0</b>	Biurowo ergonomiczne bez regulacji wysokości Nogi stelaża okrągłe fi 70 połączone ramą, pod blatem biurka rynna kablowa, regulacja poziomu w zakresie 2 cm
	160		
	Głębokość cm	<b>UB 41-P-1</b>	Biurowo ergonomiczne - regulacja manualna Nogi stelaża okrągłe fi 70 połączone ramą, pod blatem biurka rynna kablowa, regulacja wysokości blatu w zakresie 20 cm od 65 do 85 cm
	100/80		
	Wysokość cm		
72	<b>UB 41-P-2</b>	Biurowo ergonomiczne - regulacja elektryczna Nogi stelaża okrągłe fi 70 połączone ramą, pod blatem biurka rynna kablowa, dodatkowy pałk łączący nogi usztywniający konstrukcję biurka. Regulacja wysokości blatu w zakresie 59 cm od 69 do 128 cm.	
Objętość m <sup>3</sup>			
	Szerokość cm	<b>UB 42-L-0</b>	Biurowo ergonomiczne bez regulacji wysokości Nogi stelaża okrągłe fi 70 połączone ramą, pod blatem biurka rynna kablowa, regulacja poziomu w zakresie 2 cm
	180		
	Głębokość cm	<b>UB 42-L-1</b>	Biurowo ergonomiczne - regulacja manualna Nogi stelaża okrągłe fi 70 połączone ramą, pod blatem biurka rynna kablowa, regulacja wysokości blatu w zakresie 20 cm od 65 do 85 cm
	100/80		
	Wysokość cm		
72	<b>UB 42-L-2</b>	Biurowo ergonomiczne - regulacja elektryczna Nogi stelaża okrągłe fi 70 połączone ramą, pod blatem biurka rynna kablowa, dodatkowy pałk łączący nogi usztywniający konstrukcję biurka. Regulacja wysokości blatu w zakresie 59 cm od 69 do 128 cm.	
Objętość m <sup>3</sup>			

ELEMENT	WYMIARY	SYMBOL	NAZWA I OPIS
	Szerokość cm		
	180	<b>UB 42-P-0</b>	<b>Biurko ergonomiczne bez regulacji wysokości</b> Nogi stelaża okrągłe fi 70 połączone ramą, pod blatem biurka rynna kablowa, regulacja poziomu w zakresie 2 cm
	Głębokość cm		
	100/80	<b>UB 42-P-1</b>	<b>Biurko ergonomiczne - regulacja manualna</b> Nogi stelaża okrągłe fi 70 połączone ramą, pod blatem biurka rynna kablowa, regulacja wysokości blatu w zakresie 20 cm od 65 do 85 cm
Wysokość cm			
72			
Objętość m <sup>3</sup>		<b>UB 42-P-2</b>	<b>Biurko ergonomiczne - regulacja elektryczna</b> Nogi stelaża okrągłe fi 70 połączone ramą, pod blatem biurka rynna kablowa, dodatkowy pałąk łączący nogi usztywniający konstrukcję biurka. Regulacja wysokości blatu w zakresie 59 cm od 69 do 128 cm.