



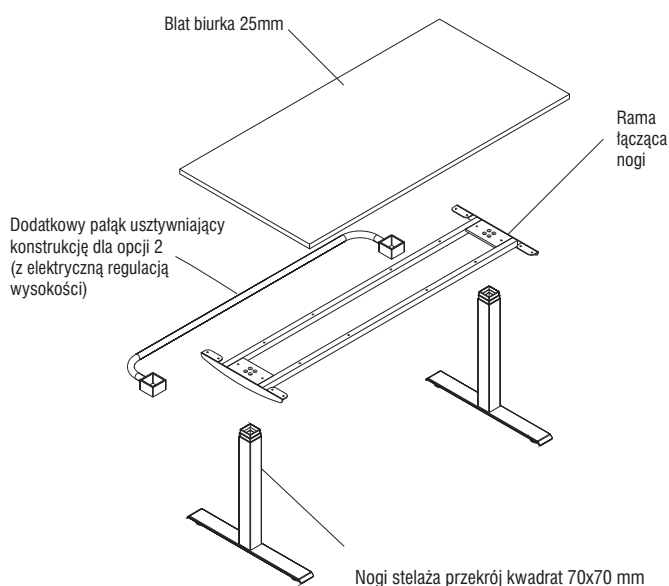
■ T-SQUARE

OPIS KONSTRUKCJI

Biurka w systemie T-SQUARE posiadają konstrukcję na stelażu typu "T" z nogami o przekroju kwadrat 70x70 mm.

Biurka systemu T-SQUARE dostępne są w trzech opcjach:

1. z regulatorem poziomym umożliwiającym wypoziomowanie w zakresie 2 cm,
 2. z manualną regulacją wysokości w zakresie 20 cm od 65 do 85 cm,
 3. z elektryczną regulacją wysokości w zakresie 59 cm od 69 do 128 cm.
- Schemat konstrukcji biurka systemu T-SQUARE przedstawiony jest na poniższym schemacie.



BLATY I ELEMENTY PŁYTOWE

Wykonane z płyty wiórowej trójwarstwowej w klasie higieny E1 pokryte obustronnie warstwą melaminy o podwyższonej odporności na ścieranie. Wysoka jakość stosowanych płyt gwarantowana jest renomą naszego dostawcy - austriackiej firmy EGGGER.

Struktura powierzchni płyt opracowana została specjalnie dla potrzeb mebli biurowych. Powierzchnia jest gładka, pozbawiona porów i posiada właściwości antyrefleksyjne.

Blaty odporne są na działanie wysokich temperatur (do 180 stopni C) oraz nie ulegają przebarwieniu pod działaniem substancji jak: tusz do stempli, tłuszcze, soki, kawa, słabe kwasy, środki czystości itp.

Płyty dostępne są w dekorach jednolitych oraz drewnopodobnych zgodnie z wzornikiem dekorów.

Blaty biurek, dostawek i łączników wykonane są z płyt grubości 25 mm. Wszystkie wąskie krawędzie wykończone są doklejkami z twardego ABS lub PCV o grubości 2 mm. Krawędzie obrzeży są zaokrąglone promieniem 2 mm. Stosowane obrzeża zapewniają bardzo dobrą odporność na uszkodzenia mechaniczne.

Na specjalne zamówienie dostępna jest za dopłatą opcja blatów pokrytych obustronnie laminatem HPL grubości 0,8 mm.

Z uwagi na wymiary fabryczne formatki lśminatu HPL, opcja ta jest dostępna jedynie dla elementów o głębokości do 130 cm.

PRZEPUSTY KABLOWE

W blatach biurek systemu T-SQUARE standardowo nie są nawiercane otwory pod przepusty kablowe. Z uwagi na ażurową konstrukcję stelaży okablowanie można w dowolnym miejscu wyprowadzić na blat biurka.

Jeżeli wymagane jest zainstalowanie przepustów kablowych w blatach, to należy to wyraźnie określić w zamówieniu. Opcjonalne zainstalowanie przepustów kablowych nie wymaga dopłat.

STELAŻE

Stelaż biurka systemu T-SQUARE składa się z metalowej ramy znajdującej się pod blatem biurka, oraz nóg o przekroju kwadrat 70x70 mm przykręconych do ramy. W opcji-2 biurka z elektryczną regulacją wysokości dodatkowo instalowany jest pałk usztywniający konstrukcję.

Stelaże biurek malowane są wysokiej jakości ekologicznymi farbami proszkowymi. Stosowane farby posiadają atest higieniczny dopuszczający kontakt malowanych powierzchni z żywnością.

Stelaże w kolorze metalizowanego aluminium M05 - RAL 9006 są pokryte dodatkową warstwą bezbarwnego matowego lakieru nakładanego metodą proszkową. Dzięki temu są wyjątkowo odporne na zarysowania i uszkodzenia mechaniczne, a szlachetna matowa powierzchnia do złudzenia przypomina anodowane aluminium.

UWAGA:

opcja 2 z elektryczną regulacją wysokości biurka, występuje jedynie w kolorze M05 - RAL 9006.

ELEMENTY DODATKOWE

Do systemu T-SQUARE pasują elementy dodatkowe z programu FURNIKO, jak na przykład: blendy biurek, uchwyty pod komputer, panele ścianek mocowane do blatów biurek, dodatkowe elementy do rozprowadzenia okablowania itp.

Kontenery i wózki oraz szafy pasujące pod względem wzorniczym i kolorystycznym do systemu T-SQUARE zostały skatalogowane oddzielnie.

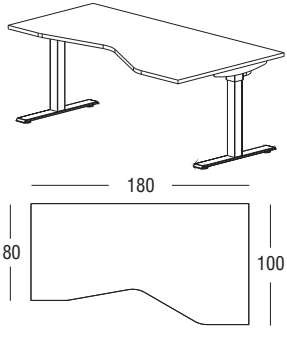
KOLORYSTYKA

kolorystyka		Obrzeża płyt ABS	Blaty, ei. płytowe	Stelaże metalowe
P00	biały premium	●	●	
P01	jasno szary	●	●	
P02	antracyt	●	●	
P03	pastelowy seledyn		●	
P04	oliwka		●	
P05	lavenda		●	
P10	brzoza	●	●	
P19	klon jasny	●	●	
P12	dąb rozbielany	●	●	
P13	buk	●	●	
P14	buk bawaria	●	●	
P16	calvados	●	●	
P17	wiśnia	●	●	
P18	wiśnia victoria	●	●	
P20	wiśnia romana	●	●	
P21	orzech dijon	○	○	
P22	orzech aida	●	●	
O20	multiplex (sklejka)	●		
M01	jasno szary RAL 7035			●
M02	szary RAL 7045			●
M03	grafitowy RAL 7024			●
M05	aluminium RAL 9006			●
M11	metalik grafitowy			○

● - standard ○ - opcja dostępna za dopłatą

ELEMENT	WYMIARY	SYMBOL	NAZWA I OPIS
	Szerokość cm	QB 03-0	Biurko proste bez regulacji wysokości Nogi stelaża przekrój kwadrat 70x70 połączone ramą, pod blatem biurka rynna kablowa, regulacja poziomu w zakresie 2 cm
	140		
	Głębokość cm	QB 03-1	Biurko proste - regulacja manualna Nogi stelaża przekrój kwadrat 70x70 połączone ramą, pod blatem biurka rynna kablowa, regulacja wysokości blatu w zakresie 20 cm od 65 do 85 cm
	80		
	Wysokość cm		
72	QB 03-2	Biurko proste - regulacja elektryczna Nogi stelaża przekrój kwadrat 70x70 połączone ramą, pod blatem biurka rynna kablowa, dodatkowy pałak łączący nogi usztywniający konstrukcję biurka. Regulacja wysokości blatu w zakresie 59 cm od 69 do 128 cm.	
Objętość m ³			
	Szerokość cm	QB 04-0	Biurko proste bez regulacji wysokości Nogi stelaża przekrój kwadrat 70x70 połączone ramą, pod blatem biurka rynna kablowa, regulacja poziomu w zakresie 2 cm
	160		
	Głębokość cm	QB 04-1	Biurko proste - regulacja manualna Nogi stelaża przekrój kwadrat 70x70 połączone ramą, pod blatem biurka rynna kablowa, regulacja wysokości blatu w zakresie 20 cm od 65 do 85 cm
	80		
	Wysokość cm		
72	QB 04-2	Biurko proste - regulacja elektryczna Nogi stelaża przekrój kwadrat 70x70 połączone ramą, pod blatem biurka rynna kablowa, dodatkowy pałak łączący nogi usztywniający konstrukcję biurka. Regulacja wysokości blatu w zakresie 59 cm od 69 do 128 cm.	
Objętość m ³			
	Szerokość cm	QB 05-0	Biurko proste bez regulacji wysokości Nogi stelaża przekrój kwadrat 70x70 połączone ramą, pod blatem biurka rynna kablowa, regulacja poziomu w zakresie 2 cm
	180		
	Głębokość cm	QB 05-1	Biurko proste - regulacja manualna Nogi stelaża przekrój kwadrat 70x70 połączone ramą, pod blatem biurka rynna kablowa, regulacja wysokości blatu w zakresie 20 cm od 65 do 85 cm
	80		
	Wysokość cm		
72	QB 05-2	Biurko proste - regulacja elektryczna Nogi stelaża przekrój kwadrat 70x70 połączone ramą, pod blatem biurka rynna kablowa, dodatkowy pałak łączący nogi usztywniający konstrukcję biurka. Regulacja wysokości blatu w zakresie 59 cm od 69 do 128 cm.	
Objętość m ³			
	Szerokość cm	QB 21-L-0	Biurko narożne bez regulacji wysokości Nogi stelaża przekrój kwadrat 70x70 połączone ramą, pod blatem biurka rynna kablowa, regulacja poziomu w zakresie 2 cm
	160/80		
	Głębokość cm	QB-21-L-1	Biurko narożne - regulacja manualna Nogi stelaża przekrój kwadrat 70x70 połączone ramą, pod blatem biurka rynna kablowa, regulacja wysokości blatu w zakresie 20 cm od 65 do 85 cm
	120/60		
	Wysokość cm		
72	QB 21-L-2	Biurko narożne - regulacja elektryczna Nogi stelaża przekrój kwadrat 70x70 połączone ramą, pod blatem biurka rynna kablowa, dodatkowy pałak łączący nogi usztywniający konstrukcję biurka. Regulacja wysokości blatu w zakresie 59 cm od 69 do 128 cm.	
Objętość m ³			
	Szerokość cm	QB 21-P-0	Biurko narożne bez regulacji wysokości Nogi stelaża przekrój kwadrat 70x70 połączone ramą, pod blatem biurka rynna kablowa, regulacja poziomu w zakresie 2 cm
	160/80		
	Głębokość cm	QB 21-P-1	Biurko narożne - regulacja manualna Nogi stelaża przekrój kwadrat 70x70 połączone ramą, pod blatem biurka rynna kablowa, regulacja wysokości blatu w zakresie 20 cm od 65 do 85 cm
	120/60		
	Wysokość cm		
72	QB 21-P-2	Biurko narożne - regulacja elektryczna Nogi stelaża przekrój kwadrat 70x70 połączone ramą, pod blatem biurka rynna kablowa, dodatkowy pałak łączący nogi usztywniający konstrukcję biurka. Regulacja wysokości blatu w zakresie 59 cm od 69 do 128 cm.	
Objętość m ³			

ELEMENT	WYMIARY	SYMBOL	NAZWA I OPIS
	Szerokość cm	QB 31-0	Biurowo ergonomiczne bez regulacji wysokości Nogi stelaża przekrój kwadrat 70x70 połączone ramą, pod blatem biurka rynnna kablowa, regulacja poziomu w zakresie 2 cm
	160		
	Głębokość cm	QB 31-1	Biurowo ergonomiczne - regulacja manualna Nogi stelaża przekrój kwadrat 70x70 połączone ramą, pod blatem biurka rynnna kablowa, regulacja wysokości blatu w zakresie 20 cm od 65 do 85 cm
	100		
	Wysokość cm		
72	QB 31-2	Biurowo ergonomiczne - regulacja elektryczna Nogi stelaża przekrój kwadrat 70x70 połączone ramą, pod blatem biurka rynnna kablowa, dodatkowy pałąk łączący nogi usztywniający konstrukcję biurka. Regulacja wysokości blatu w zakresie 59 cm od 69 do 128 cm.	
Objętość m ³			
	Szerokość cm	QB 32-0	Biurowo ergonomiczne bez regulacji wysokości Nogi stelaża przekrój kwadrat 70x70 połączone ramą, pod blatem biurka rynnna kablowa, regulacja poziomu w zakresie 2 cm
	180		
	Głębokość cm	QB 32-1	Biurowo ergonomiczne - regulacja manualna Nogi stelaża przekrój kwadrat 70x70 połączone ramą, pod blatem biurka rynnna kablowa, regulacja wysokości blatu w zakresie 20 cm od 65 do 85 cm
	100		
	Wysokość cm		
72	QB 32-2	Biurowo ergonomiczne - regulacja elektryczna Nogi stelaża przekrój kwadrat 70x70 połączone ramą, pod blatem biurka rynnna kablowa, dodatkowy pałąk łączący nogi usztywniający konstrukcję biurka. Regulacja wysokości blatu w zakresie 59 cm od 69 do 128 cm.	
Objętość m ³			
	Szerokość cm	QB 41-L-0	Biurowo ergonomiczne bez regulacji wysokości Nogi stelaża przekrój kwadrat 70x70 połączone ramą, pod blatem biurka rynnna kablowa, regulacja poziomu w zakresie 2 cm
	160		
	Głębokość cm	QB 41-L-1	Biurowo ergonomiczne - regulacja manualna Nogi stelaża przekrój kwadrat 70x70 połączone ramą, pod blatem biurka rynnna kablowa, regulacja wysokości blatu w zakresie 20 cm od 65 do 85 cm
	100/80		
	Wysokość cm		
72	QB 41-L-2	Biurowo ergonomiczne - regulacja elektryczna Nogi stelaża przekrój kwadrat 70x70 połączone ramą, pod blatem biurka rynnna kablowa, dodatkowy pałąk łączący nogi usztywniający konstrukcję biurka. Regulacja wysokości blatu w zakresie 59 cm od 69 do 128 cm.	
Objętość m ³			
	Szerokość cm	QB 41-P-0	Biurowo ergonomiczne bez regulacji wysokości Nogi stelaża przekrój kwadrat 70x70 połączone ramą, pod blatem biurka rynnna kablowa, regulacja poziomu w zakresie 2 cm
	160		
	Głębokość cm	QB 41-P-1	Biurowo ergonomiczne - regulacja manualna Nogi stelaża przekrój kwadrat 70x70 połączone ramą, pod blatem biurka rynnna kablowa, regulacja wysokości blatu w zakresie 20 cm od 65 do 85 cm
	100/80		
	Wysokość cm		
72	QB 41-P-2	Biurowo ergonomiczne - regulacja elektryczna Nogi stelaża przekrój kwadrat 70x70 połączone ramą, pod blatem biurka rynnna kablowa, dodatkowy pałąk łączący nogi usztywniający konstrukcję biurka. Regulacja wysokości blatu w zakresie 59 cm od 69 do 128 cm.	
Objętość m ³			
	Szerokość cm	QB 42-L-0	Biurowo ergonomiczne bez regulacji wysokości Nogi stelaża przekrój kwadrat 70x70 połączone ramą, pod blatem biurka rynnna kablowa, regulacja poziomu w zakresie 2 cm
	180		
	Głębokość cm	QB 42-L-1	Biurowo ergonomiczne - regulacja manualna Nogi stelaża przekrój kwadrat 70x70 połączone ramą, pod blatem biurka rynnna kablowa, regulacja wysokości blatu w zakresie 20 cm od 65 do 85 cm
	100/80		
	Wysokość cm		
72	QB 42-L-2	Biurowo ergonomiczne - regulacja elektryczna Nogi stelaża przekrój kwadrat 70x70 połączone ramą, pod blatem biurka rynnna kablowa, dodatkowy pałąk łączący nogi usztywniający konstrukcję biurka. Regulacja wysokości blatu w zakresie 59 cm od 69 do 128 cm.	
Objętość m ³			

ELEMENT	WYMIARY	SYMBOL	NAZWA I OPIS
	Szerokość cm		
	180	QB 42-P-0	Biurko ergonomiczne bez regulacji wysokości Nogi stelaża przekrój kwadrat 70x70 połączone ramą, pod blatem biurka rynna kablowa, regulacja poziomu w zakresie 2 cm
	Głębokość cm	QB 42-P-1	Biurko ergonomiczne - regulacja manualna Nogi stelaża przekrój kwadrat 70x70 połączone ramą, pod blatem biurka rynna kablowa, regulacja wysokości blatu w zakresie 20 cm od 65 do 85 cm
	100/80	QB 42-P-2	Biurko ergonomiczne - regulacja elektryczna Nogi stelaża przekrój kwadrat 70x70 połączone ramą, pod blatem biurka rynna kablowa, dodatkowy pałk łączący nogi usztywniający konstrukcję biurka. Regulacja wysokości blatu w zakresie 59 cm od 69 do 128 cm.
Wysokość cm	72		
Objętość m ³			